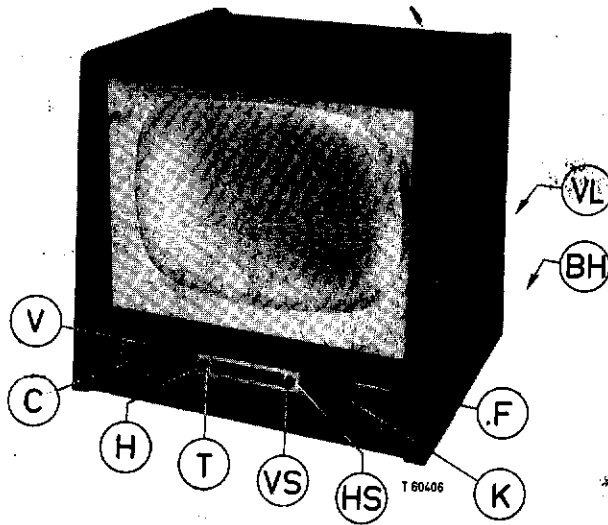


PHILIPS SERVICE

DOCUMENTATIE
voor de televisieontvanger

17 TX 140A - 00

Uitvoering E22



SPECIFICATIE

Geschikt voor ontvangst van zenders werkende volgens de C.C.I.R. norm.

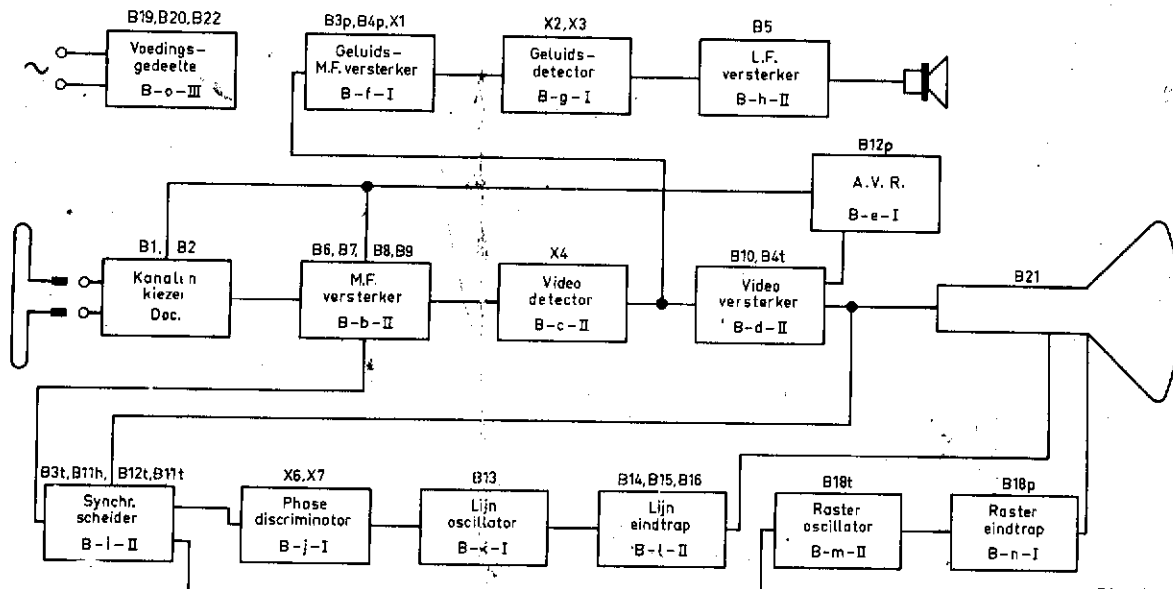
Kanalenkiezer met oascode-ingang

Kanalen :

Kanaal E2	: 47 - 54 MHz	Antenne aanpassing	: 300 Ω
Kanaal E3	: 54 - 61 MHz	Beeld H.F.	: 38.9 MHz
Kanaal E4	: 61 - 68 MHz	Geluid M.F.	: 5.5 MHz
Kanaal E5	: 174 - 181 MHz	Netspanning	: 220 V
Kanaal E6	: 181 - 188 MHz	Verbruik	: ca. 195 Watt
Kanaal E7	: 188 - 195 MHz	Afmetingen	: 57x56x55 cm
Kanaal E8	: 195 - 202 MHz	Gewicht	: 41.5 kg
Kanaal E9	: 202 - 209 MHz	Seizoen	: 1956
Kanaal E10	: 209 - 216 MHz	Beeldbuis	: MW 43-69
Kanaal E11	: 216 - 223 MHz	Luidspreker	: AD 3700 M AD 2300 Z
Kanaal Reserve		Zekering	: 2 A, 2 A, 200 mA
Kanaal Reserve			

- V - Voluneregelaar
- HS - Horizontale stabiliteit
- C - Contrastregelaar
- K - Kanaalschakelaar
- H - Helderheidsregelaar
- F - Fijnafstemming
- T - Toonregelaar + netschakelaar
- BH - Beeldhoogte
- VS - Verticale stabiliteit
- VL - Verticale lineariteit

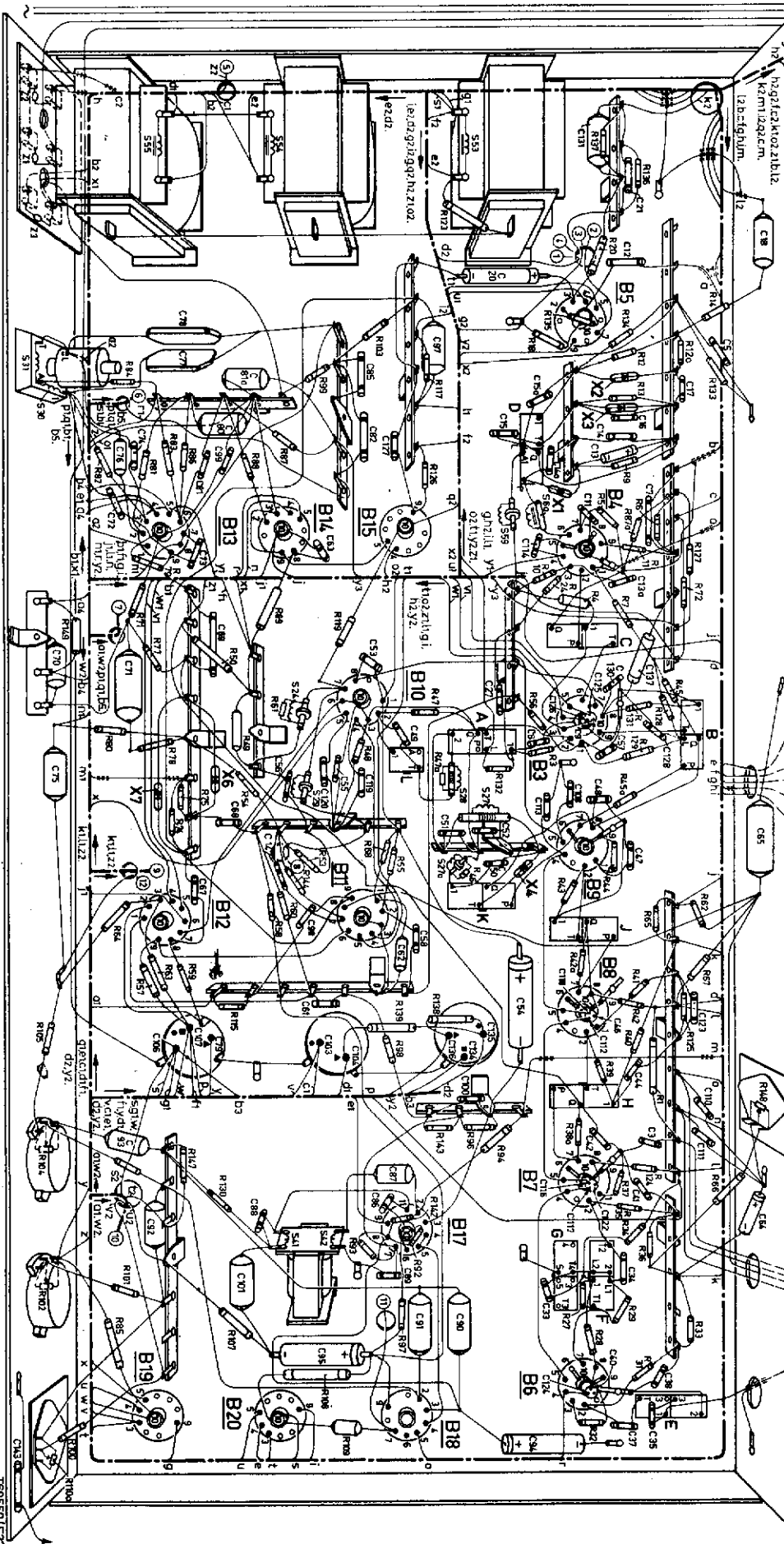
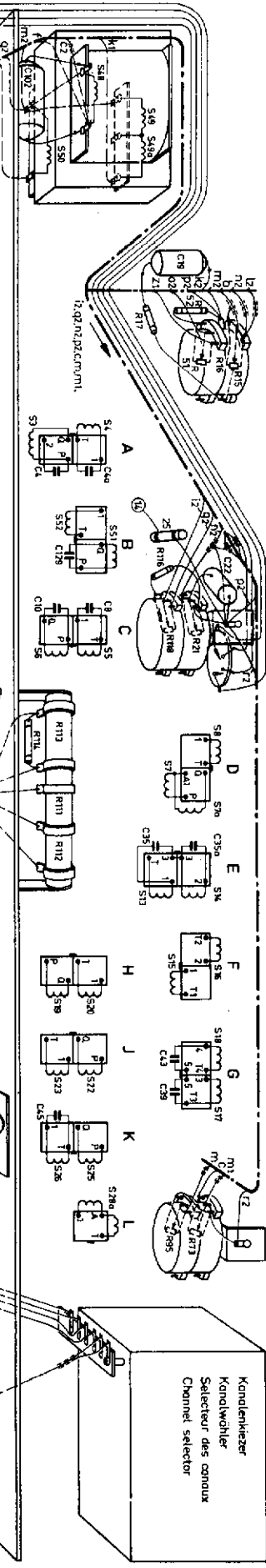
BLOKSCHEMA



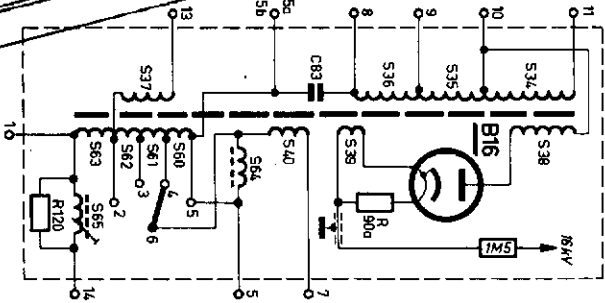
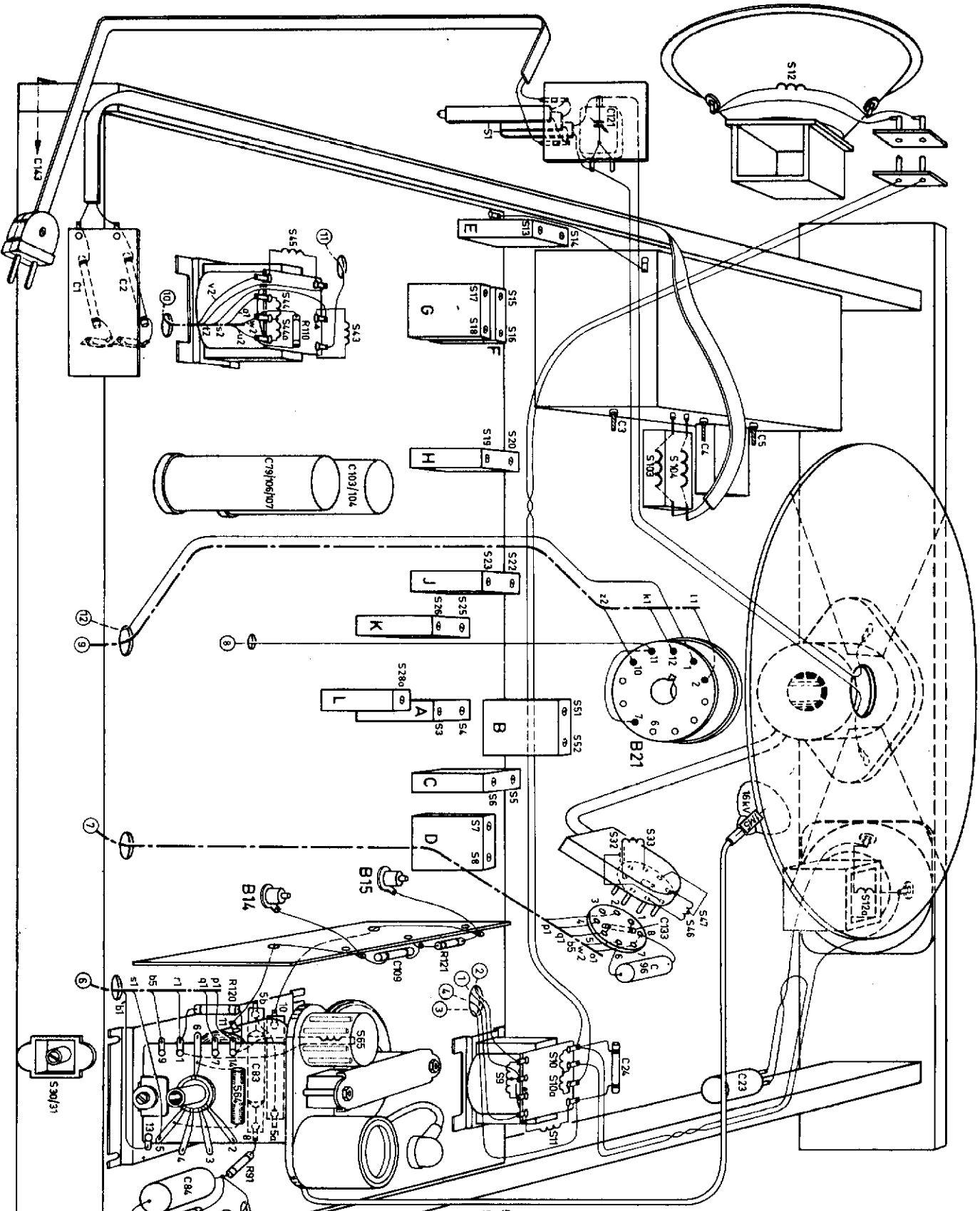
T60437

93 987 45. 1.22

5	44.613.54.50.55.49	31	30	D	60.58	71.22	70	70	K	J	58	62	118.52.33.65.50.22.21.41.54	11	3.2.2	16.12.21.41.54	34	33	90.21	55	78.41	104.373.54
C	102	26	26	5	71.54.50.55.49	31.30	31.30	31.30	31.30	31.30	31.30	31.30	31.30	31.30	31.30	31.30	31.30	31.30	31.30	31.30	31.30	31.30
C	103	196	192	20	193.4.7	193.4.7	193.4.7	193.4.7	193.4.7	193.4.7	193.4.7	193.4.7	193.4.7	193.4.7	193.4.7	193.4.7	193.4.7	193.4.7	193.4.7	193.4.7	193.4.7	193.4.7
R																						



1805501/272



180551/E22

S3)	A3 127 46.0	S27	A3 119 99.0	S55	A3 166 25.0	C134	100 μ F	AC5151/100+
S4)		S27a	A3 119 06.0	S59	A3 112 26.0	C135	50 μ F	100+50
C4a)		R46		S103	A3 117 48.1	C136		
S5)	A3 128 18.0	S28	A3 117 75.0	S104				
S5a)		R47a						
S6)	A3 802 15.0	S28a	A3 125 46.2	B4	6,8 kn	B1	PGOR4	
S7)		S29	A9 999 26/76	B15	800 kn	B2	PGR80	
S7a)	A3 127 22.1	S30	A9 119 05	B16	200 kn	B3	PGR80	
S8)		S31		R51	50 kn	B4	PGR80	
S9)		S32		B21	500 kn	B5	PL82	
S9a)		S33		B21	500 kn	B6	ER80	
S9b)	A9 999 18/05	S34		R118	200 kn	B7	ER80	
S10)		S35		R50	6,8 kn	B8	ER80	
S10a)		S36		R49	2,2 kn	B9	ER80	
S11)		S37		R50	6,8 kn	B10	PL83	
S11a)		S38		R73	20 kn	B11	EGE81	
S12)		S39		R89	500 kn	B12	PGR80	
S13)		S40		R95	500 kn	B13	EGR80	
S14)	A3 127 50.0	S41	A3 119 76	R102	2,2 kn	B14	PL81	
S15)		S42		R104	1 kn	B15	PGR80	
S16)		S43		R109	2,7 kn	B16	DR87	
S17)		S44		R110a	50 kn	B17	EGO82	
S18)		S45		R110e	50 kn	B18	PL82	
C39)	A3 127 48.0	S48		R111	40 Ω	B19	PGR82	
C43)		S49		R112	40 Ω	B20	PGR82	
S22)	A3 127 51.0	S49a	A3 161 75.0	R113	500 Ω	B21	MR 43-69	
S23)		S59		R114	44 Ω	X1	0A81	
S24)	A3 118 21.0	S71	A3 127 47.0	R139	270 Ω	X2	0A81	
R61)		S72		R148	100 kn	X3	0A81	
S25)		C129		C23	50 μ F	X4	0A70	
S26)	A3 127 52.0	S53	A3 166 25.0	C54	8 μ F	X5	0A81	
C45)		S54	A3 166 25.0	B77	10000 pF	X6	0A81	

De waarde van alle onderdelen staan in het prinsipschema vermeld.
 Voor de codenummers die niet in de staklijst staan opgegeven, raad-
 pleeg men het codenumberboek van de Standaard Onderdelen.

Masker	A3 373 40
Glasplaat	A3 733 91
Ionenvaagmaat	A3 365 05
Kap (op achterwand)	A3 738 48
Antennakabel	H210 KN/044A
Antennelezer	A3 407 35
Antenneplaat	A3 755 04
Kanalelezer	A3 696 66
Balshouder (voor beeldhuis)	B1 505 27
Knop (beeldhoogte en verticale lineariteit)	A3 696 66
Knop (helderheid en verticale stabiliteit)	B1 505 27
Knop (toonregeling en horizontale stabiliteit)	B1 505 27
Knop (kanalschakelaar)	P4 485 35
Knop (kanalschakelaar)	P4 485 38
Knop (contrast)	P4 485 40
Knop (f.junregeling)	A3 751 83
Knop (volnmerregelaar)	A3 676 82
Knop (voor knop van kanalschakelaar)	A3 751 86
Veer (voor f.junregeling)	A3 752 18
Veer (voor f.junregeling)	A3 751 85
Balshouder + R90a (voor B16)	A3 650 51
	A3 650 18
	A3 119 18

Belangrijke!

Alvorens reparaties uit te voeren, controleer men of het chassis spanningsvrij is ten opzichte van aarde.
 Het dragen van een veiligheidsbril bij uitwisselen van de beeldhuis wordt dringend aanbevolen!

De spanningen die in het prinsipschema staan aangegeven, zijn gemiddelde waarden en gemeten onder de volgende condities:
 Apparaat normaal instellen, daarna helderheidsregelaar op minimum en contrastregelaar op maximum; geen signaal op de antenne.

De oscillogrammen zijn onder de volgende condities opgenomen:
 Signaal van beeldgenerator op de antenneklemmen en apparaat normaal instellen. Contrastregelaar zo regelen, dat er op het rooster van de video eindhuis een signaal staat met een spanning van 3 Volt top-top.

Wees voorzichtig bij metingen in de lijnuitgangschakeling; dit in verband met de zeer hoge spanning (16 KV).

Instellingen.

R110 Verticale lineariteit.

Met R110 kan de lineariteit van de bovenste 2 à 3 cm van het beeld geregeld worden. Hierbij moet de lineariteit eerst normaal met R104 zijn ingesteld, en daarna met R110.

R148 AVR voor de HF buis-

Zet de kanalenregelaar op kanaal 4 en de f.junregeling in de middenstand. Voer aan de antenneklemmen een ongemoduleerd signaal van 64 MHz toe, met een spanning van 1 mV (RUK). (Uitgang van de generator 300 Ω symmetrisch).
 Sluit een diodevoltmeter (bereik -3V) aan op het knooppunt R62, R67, C65. Regel R148 af tot de meter 2 Volt aanwijst.

TRIMMEN

Geluid M.F.

Sluit de diodevoltmeter (bereik ± 5 V) aan over C16.
 Voer een negatieve spanning van ca. 4 Volt toe aan C5.
 Ongemoduleerd H.F. signaal 5.5 MHz toevoeren aan S28/S51.
 Trim S8, S7, S6, S5, S4 en S3 op maximum uitslag van de meter.
 Voer het signaal toe aan X4/S27.

Demp (1500 Ω + 1500 pF)	Trim	Uitslag van de meter	Meter aangesloten op
S5	S6	Maximum	C16
S6	S5		
S4	S3		
C4/S27	S4		
	S8	Nul	R14/C18

Contrôle van de doorlaatkromme:
 Sluit de oscillograaf aan tussen R14/C18 en chassis.
 H.F. wobbelsignaal 5.5 MHz (zwaai ca. 400 kHz; 50 Hz) aan S28/S27 toevoeren.

Beeld M.F.

Negatieve spanning van ca. 4 Volt toevoeren aan C64.
 Sluit een filter van 5600 Ω in serie met 1500 pF aan tussen aB10 en chassis (condensator aan chassis).
 Sluit de diodevoltmeter (Bereik ± 5 V) aan over deze condensator.
 Voer het H.F. signaal (AM 400 Hz, 30%) toe aan meetpunt "M".

Demp (1000 Ω + 1500 pF)	Frequentie van het signaal	Trim	Uitslag van de meter
S25	37 MHz	S26	Maximum
S26		S25	
S22		S23	
S23		S22	
S19	38.5 MHz	S20	Minimum
S20		S19	
		S17	
	40.4 MHz	S18	Minimum
	31.9 MHz	S18	
S15	37.5 MHz	S16	Maximum
S16	38.5 MHz	S15	
Kern S8/S9 uitdraaien	40.4 MHz	S17	Minimum
	31.9 MHz	S18	
	33.4 MHz	S14	
	36.5 MHz	S13	
S13	33.4 MHz	S14	Minimum
	35.5 MHz	S8/S9	Maximum

Contrôle van de doorlaatkromme:
 Batterij van 4 Volt aansluiten over C64 (+ aan chassis).
 Demp S51 met een seriechakeling van 1000 Ω en 1500 pF.
 Sluit de oscillograaf aan over R47.
 H.F. wobbelsignaal 36 MHz (zwaai 10 MHz; 50 Hz) toevoeren aan meetpunt "M".

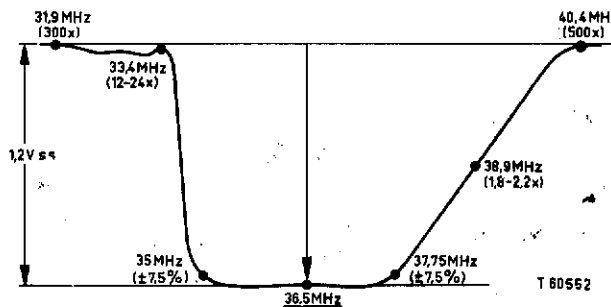
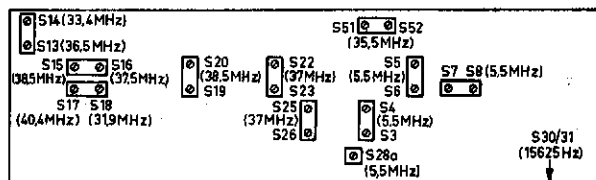
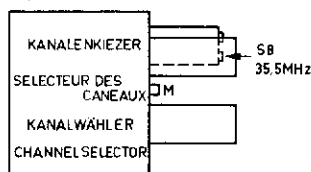
M.F. Spierfilter S28a - C49)

Maak de verbinding tussen g1B3 en S4 los.
 Verbind aB10 via 1500 pF met g1B3.
 Sluit de diodevoltmeter (bereik ± 3 V) aan over C5.
 Voer een H.F. signaal (50 - 100 mV) 5.5 MHz ongemoduleerd toe aan X4/S27.

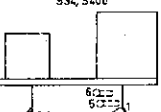
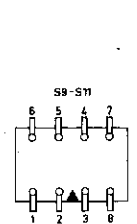
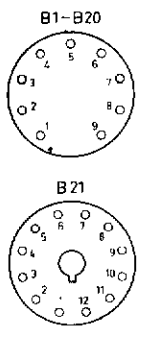
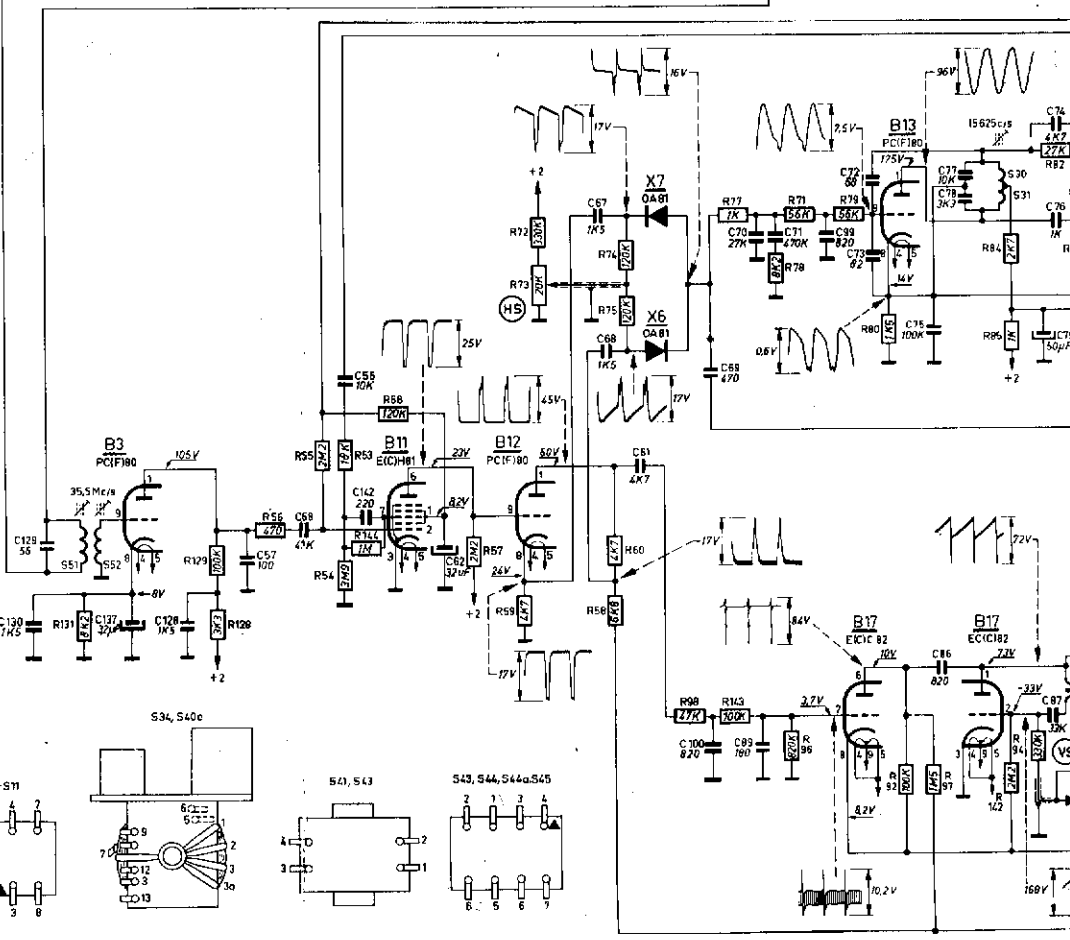
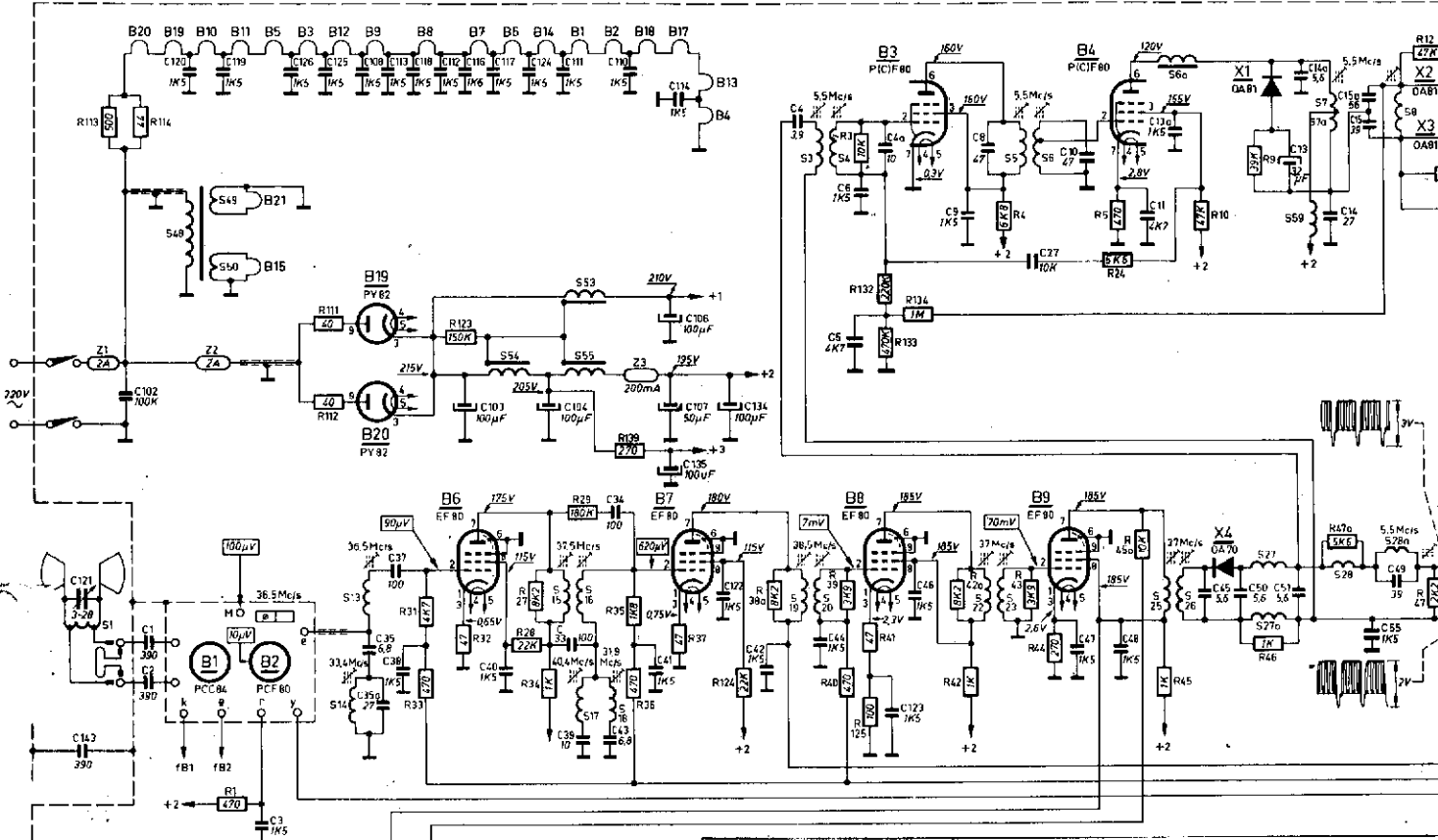
Trim S28a op minimum uitslag van de meter.

Storingsonderdrukkingfilter (S51-S52)

Sluit de diodevoltmeter (bereik ± 5 V) aan op C58/S56.
 Voer een signaal van 35.5 MHz (AM 400 Hz) toe aan meetpunt "M".
 Demp S51 met een seriechakeling van 1000 Ω en 1500 pF.
 Trim S52 op maximum uitslag van de meter.
 Verwijder de demping over S51, breng dit aan over S52.
 Trim S51 op maximum uitslag van de meter.

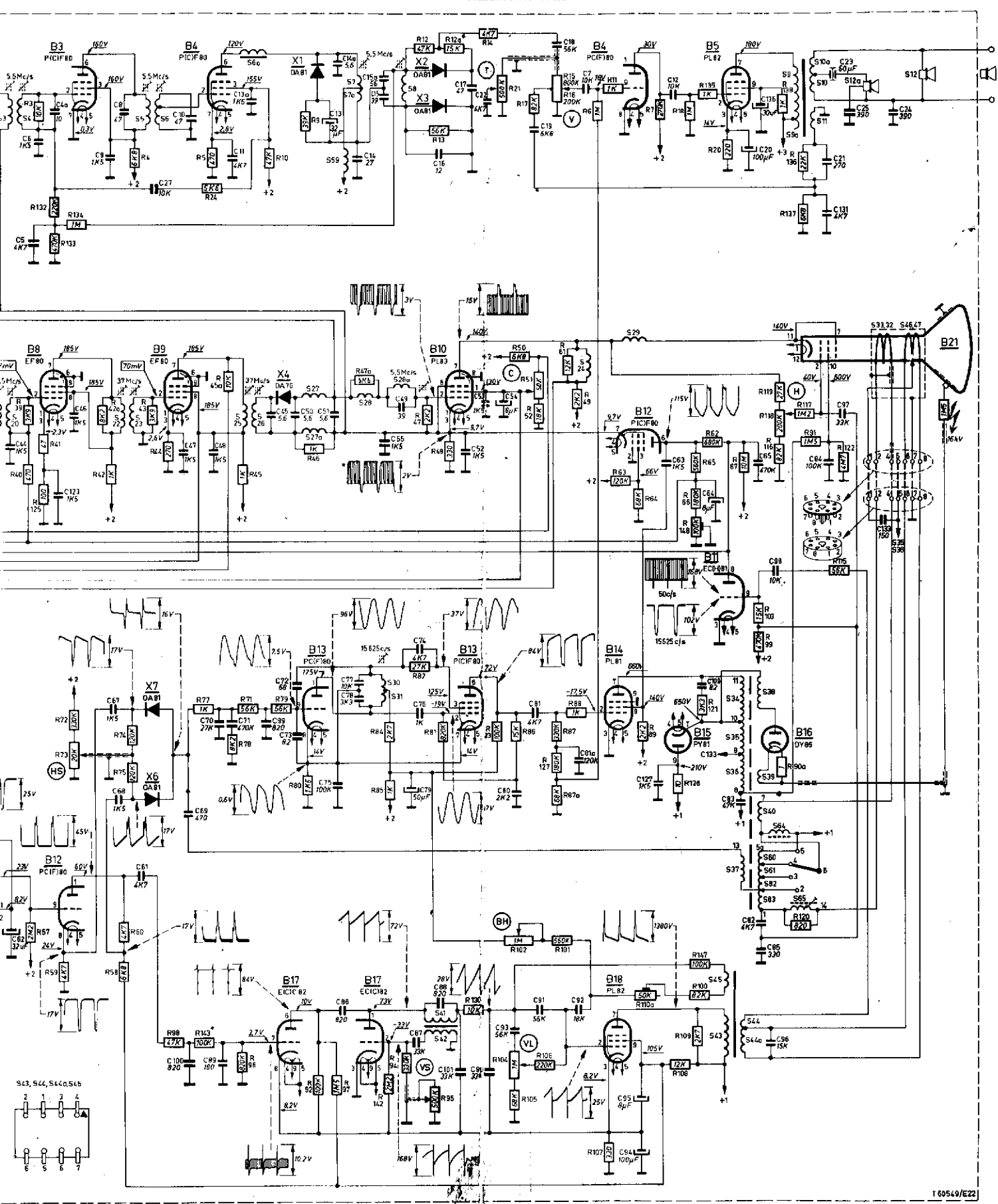


S	1,	48,	49	50,		14, 11,	54,	53, 15, 16, 17, 55, 18,		34, 39, 20,		22, 23, 9, 6,		25, 26, 6,		27, 28, 59,	7, 6, 28,	28, 8, 9,									
C	121, 143,	102, 1, 2,	170,	119,	3,	126,	125,	108, 25, 156, 37, 38, 113, 114, 121, 116, 103, 36, 112, 122, 104, 124, 123, 118, 33, 39,	43, 24, 10,	41, 106, 107, 114, 135, 122, 134,	42,	4,	44,	5, 6, 4, 123, 48,	9,	11,	21,	10, 47,	49, 11,	130,	45,	50,	15, 51, 160, 14, 95,	19, 106, 69,			
R	113, 114,	1				111, 112,		31, 33,	32, 123,	28, 27, 34,	29,	139, 35, 36,	37,	124,	180, 38,	39, 40, 41, 25, 122, 133,	134,	42, 47, 4,	43,	44,	8, 24, 5,	45, 46, 45,	10, 11,	100, 9,	46,	47,	12, 47,



S		51, 52																30, 31			
C		130, 129,	137,	128,	57,	58,	142, 56,	62,			67, 68,	59, 61,	100, 69,	70, 69,	71,	98, 72, 23,	75, 66,	77, 79,	82, 79, 78,	82, 79, 78,	82, 79, 78,
R		131,	129,	128,	56,	55,	64, 53, 114, 68,	67,	58, 72, 73,	58, 60, 75,	98,	76,	77, 143,	98, 78, 71,	80, 92,	91,	12, 84, 69, 94,	82,			

19,20.	22,23,5,6.	25,26,66.	27,27a,58.	7,7a,28.	28a,8.	24.	29.	3,9a,10,10a,11.	33,32.	46,47.														
4.	5,6.	4a,12,14,6.	8.	11.	13a.	45.	50.	1A,51,14a.	14.	65.	15,15a,49.	16.	52,15,22.	54.	18.	18.	7.	63,12.	64.	20,65,136.	8A,21,91,23,97.	29.	13A,24.	
39,40,3,4,125,132,133.	134.	42a,42.	4.	43.	44.	8,24,5.	45a,45.	10,11.	10a.	9.	45.	47a.	12,47,13,48,12a.	14.	21.	50,17,19,51,52,15,16,61,49.	6.	11.	63.	64.	7.	148,165,66,135,62,20.	67.	116,118,119,130,137,117,91,13,19,122.



1 69549/E22

82.	67,68.	59,61.	100,68.	70,89.	71.	99,72,13.	75.	86.	77,78.	87,79,76,80,75.	80.	93,80.	81,91.	92,81a.	94,95.	127.	34,25,36,97,38,39,10,60,61,62,63,64,66.
57.	59,72,73.	58,60,74,75.	84.	76.	77,143.	96,79,71.	75.	90.	92.	97.	12,84,85,84.	82.	85,81.	83,84,85,86,87,88,89,90,91,92,93,94,95,96,97,98,99,100,101,102,103,104,105,106,107,108,109,110,111,112,113,114,115,116,117,118,119,120,121,122,123,124,125,126,127,128,129,130,131,132,133,134,135,136,137,138,139,140,141,142,143,144,145,146,147,148,149,150,151,152,153,154,155,156,157,158,159,160,161,162,163,164,165,166,167,168,169,170,171,172,173,174,175,176,177,178,179,180,181,182,183,184,185,186,187,188,189,190,191,192,193,194,195,196,197,198,199,200,201,202,203,204,205,206,207,208,209,210,211,212,213,214,215,216,217,218,219,220,221,222,223,224,225,226,227,228,229,230,231,232,233,234,235,236,237,238,239,240,241,242,243,244,245,246,247,248,249,250,251,252,253,254,255,256,257,258,259,260,261,262,263,264,265,266,267,268,269,270,271,272,273,274,275,276,277,278,279,280,281,282,283,284,285,286,287,288,289,290,291,292,293,294,295,296,297,298,299,300,301,302,303,304,305,306,307,308,309,310,311,312,313,314,315,316,317,318,319,320,321,322,323,324,325,326,327,328,329,330,331,332,333,334,335,336,337,338,339,340,341,342,343,344,345,346,347,348,349,350,351,352,353,354,355,356,357,358,359,360,361,362,363,364,365,366,367,368,369,370,371,372,373,374,375,376,377,378,379,380,381,382,383,384,385,386,387,388,389,390,391,392,393,394,395,396,397,398,399,400,401,402,403,404,405,406,407,408,409,410,411,412,413,414,415,416,417,418,419,420,421,422,423,424,425,426,427,428,429,430,431,432,433,434,435,436,437,438,439,440,441,442,443,444,445,446,447,448,449,450,451,452,453,454,455,456,457,458,459,460,461,462,463,464,465,466,467,468,469,470,471,472,473,474,475,476,477,478,479,480,481,482,483,484,485,486,487,488,489,490,491,492,493,494,495,496,497,498,499,500,501,502,503,504,505,506,507,508,509,510,511,512,513,514,515,516,517,518,519,520,521,522,523,524,525,526,527,528,529,530,531,532,533,534,535,536,537,538,539,540,541,542,543,544,545,546,547,548,549,550,551,552,553,554,555,556,557,558,559,560,561,562,563,564,565,566,567,568,569,570,571,572,573,574,575,576,577,578,579,580,581,582,583,584,585,586,587,588,589,590,591,592,593,594,595,596,597,598,599,600,601,602,603,604,605,606,607,608,609,610,611,612,613,614,615,616,617,618,619,620,621,622,623,624,625,626,627,628,629,630,631,632,633,634,635,636,637,638,639,640,641,642,643,644,645,646,647,648,649,650,651,652,653,654,655,656,657,658,659,660,661,662,663,664,665,666,667,668,669,670,671,672,673,674,675,676,677,678,679,680,681,682,683,684,685,686,687,688,689,690,691,692,693,694,695,696,697,698,699,700,701,702,703,704,705,706,707,708,709,710,711,712,713,714,715,716,717,718,719,720,721,722,723,724,725,726,727,728,729,730,731,732,733,734,735,736,737,738,739,740,741,742,743,744,745,746,747,748,749,750,751,752,753,754,755,756,757,758,759,760,761,762,763,764,765,766,767,768,769,770,771,772,773,774,775,776,777,778,779,780,781,782,783,784,785,786,787,788,789,790,791,792,793,794,795,796,797,798,799,800,801,802,803,804,805,806,807,808,809,810,811,812,813,814,815,816,817,818,819,820,821,822,823,824,825,826,827,828,829,830,831,832,833,834,835,836,837,838,839,840,841,842,843,844,845,846,847,848,849,850,851,852,853,854,855,856,857,858,859,860,861,862,863,864,865,866,867,868,869,870,871,872,873,874,875,876,877,878,879,880,881,882,883,884,885,886,887,888,889,890,891,892,893,894,895,896,897,898,899,900,901,902,903,904,905,906,907,908,909,910,911,912,913,914,915,916,917,918,919,920,921,922,923,924,925,926,927,928,929,930,931,932,933,934,935,936,937,938,939,940,941,942,943,944,945,946,947,948,949,950,951,952,953,954,955,956,957,958,959,960,961,962,963,964,965,966,967,968,969,970,971,972,973,974,975,976,977,978,979,980,981,982,983,984,985,986,987,988,989,990,991,992,993,994,995,996,997,998,999,1000.			